

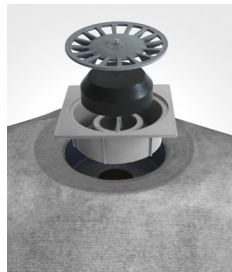
FICHA TÉCNICA

ECODRY SUMI56 V

revestech®

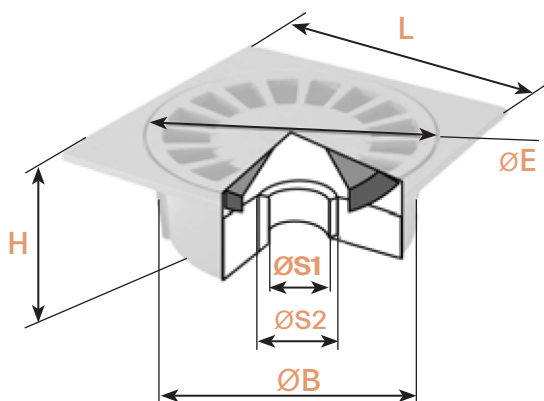
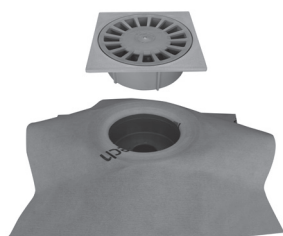
Producto

Sumidero sifónico de salida vertical con lámina impermeabilizante **ECODRY50** termosellada. Este producto complementario de la línea **ECODRY** es compatible con todas las láminas **ECODRY** (**ECODRY50**, **ECODRY80** y **ECODRY120**), para la impermeabilización de cubiertas.



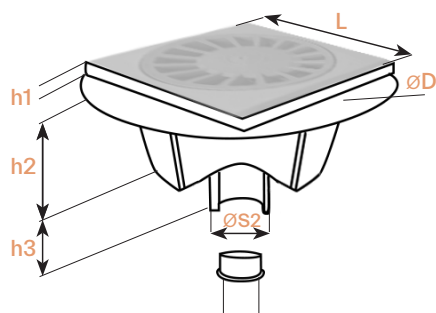
Salida Ø 32–40 vertical rejilla 10×10 cm	596352025	ECODRY SUMI56 100 V	Caja 1 ud. Lámina 75 cm x 75 cm
Salida Ø 40–50 vertical rejilla 15×15 cm	596352049	ECODRY SUMI56 150 V	Caja 1 ud. Lámina 75 cm x 75 cm
Salida Ø 90–110 vertical rejilla 20×20 cm	596352056	ECODRY SUMI56 200 V	Caja 1 ud. Lámina 75 cm x 75 cm
Salida Ø 90–110 vertical rejilla 25×25 cm	596352070	ECODRY SUMI56 250 V	Caja 1 ud. Lámina 75 cm x 75 cm
Salida Ø 90–110 vertical rejilla 30×30 cm	596352087	ECODRY SUMI56 300 V	Caja 1 ud. Lámina 75 cm x 75 cm

REJILLA Ecodry SUMI56 V

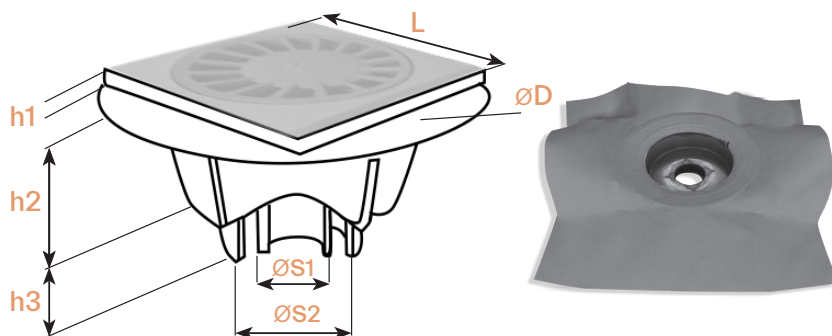


	Ø E (mm)	L (mm)	SALIDA				
			Ø S1 (mm)	Ø S2 (mm)	Ø B (mm)	H	M/H
ECODRY SUMI56 100 V	87	100×100	32	40	90	48	H
ECODRY SUMI56 150 V	138	150×150	40	50	145	55	H
ECODRY SUMI56 200 V	180	200×200	75	75	188	88	H
ECODRY SUMI56 250 V	230	250×250	90	110	238	98	H
ECODRY SUMI56 300 V	229	300×300	90	110	240	98	H

CAZOLETA Ecodry SUMI56 100 V y 150 V



CAZOLETA Ecodry SUMI56 200 V, 250 V y 300 V



	Ø D (mm)	L (mm)	SALIDA					M/H	EVACUACIÓN	
			Ø S1 (mm)	Ø S2 (mm)	h1 (mm)	h2 (mm)	h3 (mm)		Litros/segundo	
ECODRY SUMI56 100 V	147	100×100	32	40	6	45	25	H	Ø S1: 0,61	Ø S2: 0,67
ECODRY SUMI56 150 V	213	150×150	40	50	8	54	30	H	Ø S1: 0,71	Ø S2: 1,20
ECODRY SUMI56 200 V	270	200×200	90	110	8	92	49	H	Ø S1: 2,47	Ø S2: 2,47
ECODRY SUMI56 250 V	347	250×250	90	110	7	92	49	H	Ø S1: 2,47	Ø S2: 2,47
ECODRY SUMI56 300 V	347	300×300	90	110	7	92	49	H	Ø S1: 2,47	Ø S2: 2,47

responsible
waterproofing

FICHA TÉCNICA

ECODRY SUMI56 V

revestech®

LÁMINA ECODRY50



1170/014-DdP-2022/09/09
EN 13956:2012



UNE-EN ISO 1425:2010, UNE-EN 15804:
EN 15804:2012 + A2:2019 and PCR 2019:14
Register number S-P-07301

CARACTERÍSTICAS	Ensayo	Unidad	Tolerancia	Valor
Longitud	EN 1848-2	cm	MDV: -0 % y +5 %	75
Anchura	EN 1848-2	cm	MDV: -0,5 % y + 1 %	75
Peso	EN 1849-2	g/m ²	MDV: -5 % y + 10 %	335
Espesor	EN 1849-2	mm	MDV: -5 % y + 10 %	0,52
Rectitud	EN 1848-2	mm	MLV g ≤ 50	50
Planeidad	EN 1848-2	mm	MLV p ≤ 10	10
Defectos visibles	EN 1850-2			PASA
Estabilidad dimensional	EN 1107-02	%	MLV L ≤ -0,2 MLV T ≤ -0,7	L = -0,2 T = -0,7
Estabilidad dimensional a elevada temperatura	ASTM D1204-2014	%	<0,7	70° C L=0,028 T=0,024 -26° C L=-0,029 T=0,018

DATOS TÉCNICOS	Ensayo	Unidad	Tolerancia	Valor
Estanquidad al agua	EN 1928 Mét. B			PASA
	ASTM D4068-2017			TOTALMENTE ESTANCA
Alargamiento	EN 12311-2 Mét. A	%	MLV L ≥ 25 MLV T ≥ 200	L = 25 T = 200
Resistencia al impacto	EN 12691	mm	MLV T ≥ 200	200
Resistencia a la carga estática	EN 12730 Mét. B	Kg	MLV ≥ 20	20
Plegabilidad a baja temperatura	EN 495-5	°C	MLV ≥ 40	-40
Reacción al fuego	EN 13501-1	Euroclases		E
Resistencia de los solapes	EN 12317-2	N/50 mm	MLV ≥ 600	600
	ASTM D751-2006	lbs./2"	16 (mínimo requerido)	49,16
Resistencia a la tracción	EN 12311-2 Met. A	N/50 mm	MLV L ≥ 450 MLV T ≥ 150	L = 450 T = 150
	ASTM D751-2006	PSI	170 (mínimo requerido)	L=3847.9 T=1215.5
Capacidad de puenteo de fisuras	UNE EN 1062-7 Met. C	mm		1,5
Resistencia a los álcalis	UNE EN 1847			Categoría 1*
Resistencia a hongos y microorganismos	ANSI A118.10-2014			CUMPLE
Efectos de los productos químicos	EN 1847		No varían valores tras 28 días en solución saturada de hidróxido de calcio a 23 °C	

*tras 4 semanas a 80°C las propiedades de tracción no varían más de un 20% respecto a las no envejecidas
ESTE PRODUCTO NO CONTIENE SUSTANCIAS PELIGROSAS

responsible
waterproofing

FICHA TÉCNICA

ECODRY SUMI56 V

revestech®

PROPIEDADES FRENTE AL VAPOR DE AGUA	Ensayo	Unidad	Tolerancia	Valor
Transmisión de vapor de agua	ASTM E96-2016	g/24 hr.m2		8,07
Resistencia a la difusión de vapor de agua		m2.h.Pa/mg	> 2,7 m2 •h•Pa/mg	9,75
Permeabilidad al vapor de agua		ng/Pa*s*m2		67,35
Permanencia		grains per hr.in.Hg.ft2		1,18

OTRAS PROPIEDADES	Ensayo	Unidad	Tolerancia	Valor
Resistencia al agua de solape con adhesivo cementoso C2	Columna de agua	1 m / 24 h		ESTANCO
Adherencia inicial de adhesivo cementoso C2 sobre la lámina: TRACCIÓN	MPa			≥ 0,5
Adherencia luego de 20 días de inmersión en agua de adhesivo cementoso C2 sobre la lámina:TRACCIÓN	MPa			≥ 0,5
Adherencia de adhesivo cementoso C2 sobre la lámina: CIZALLA	ASTM C482-2002	PSI	>50	132,4
Resistencia al impacto (choque de bola) con pavimento cerámico	Metodología CSTB	Nº choques		4

Conservación

Almacenar en su embalaje original no abierto, resguardar de humedad, en local correctamente ventilado a temperatura máxima de 30°C. Proteger de la exposición directa a la luz.

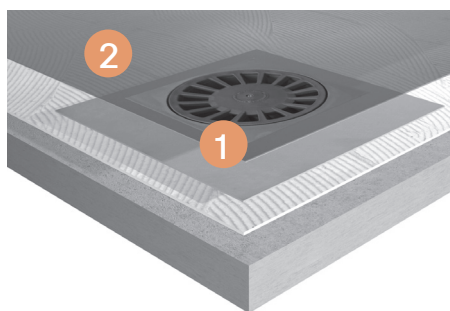
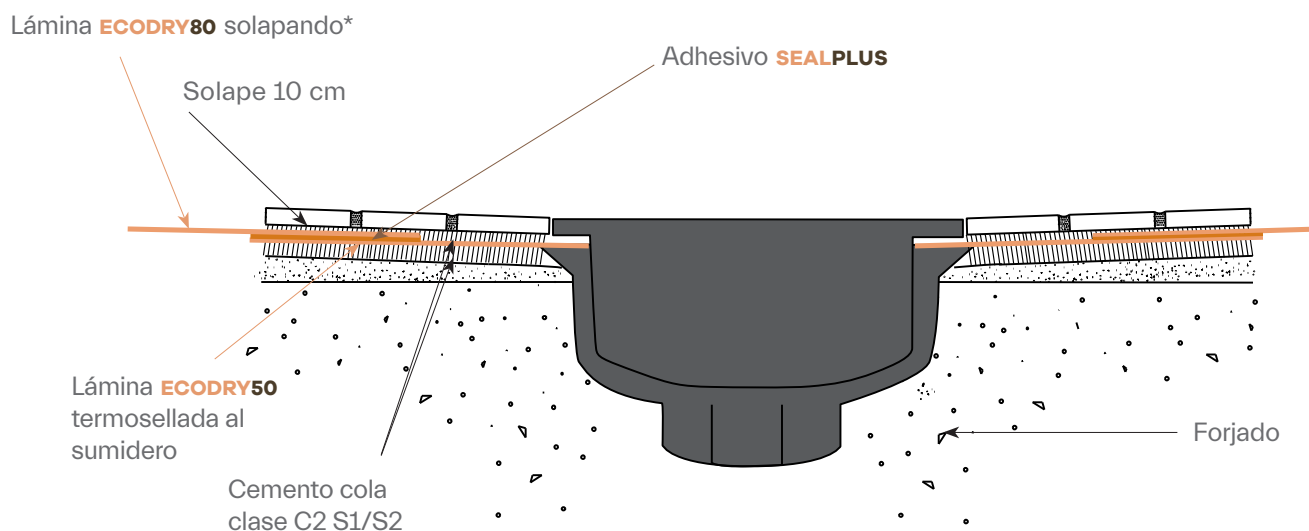
Caldereta/Rejilla	Método de ensayo	Unidad	Valor
Velocidad de descarga de la caldereta	UNE-EN 1253:2015	l/s	Ver página 1
Dimensiones rejilla		mm	Ver página 1
Efectos de los productos químicos en caldereta / rejilla / canaleta	Estable a los productos normalmente utilizados con los revestimientos cerámicos, limpieza y mantenimiento		
Composición	Cuerpo y caldereta: PVC Rejilla: polipropileno		

Unión lámina / caldereta: sellado termoadhesivo

responsible
waterproofing

IMPERMEABILIZACIÓN DE SUMIDEROS ECODRY SUMI56 V

Para un perfecto acabado, instalar preferentemente el sumidero **ECODRY SUMI56 V** con lámina termosellada de 75x75 cm, la unión entre láminas se realiza con adhesivo **SEALPLUS** con un solape mínimo de 10 cm.



1. Sumidero **ECODRY SUMI56 V** con lámina termosellada.
2. Lámina **ECODRY80** solapando*

* En el caso de impermeabilizar con lámina **ECODRY120**, solaparemos el alero del sumidero por encima de la lámina.