

FICHA TÉCNICA

DRY50 LINEAL PREMIER REVESTIBLE

revestech®



EAD 030436-00-0503

Producto

Kit de canaleta con rejilla lineal revestible y lámina impermeabilizante **DRY50** termosellada al sumidero PREMIER.

Descripción

Lámina impermeabilizante tipo EVAC, **DRY50**, con SUMIDERO PARA DUCHA DE OBRA SIFÓNICO (CONVERTIBLE EN NO SIFÓNICO) que incorpora salida HORIZONTAL Y VERTICAL de 50 mm con reductor de 40 mm. Rejilla revestible con pieza cerámica y embellecedor de acero inoxidable AISI 304. El nuevo sistema de sellado estanco de la lámina a la tapa de la cazoleta, garantiza la estanqueidad, evitando errores durante la instalación del sumidero.

LÁMINA

Características	Método de ensayo	Unidad	Tolerancia	Valor
Estanquidad al agua	EN 1928 Mét. B			PASA
Resistencia a la tracción	EN 12311-2 Mét. A	N/50 mm	MLV L ≥ 395 MLV T ≥ 130	L=395 T=130
Alargamiento	EN 12311-2 Mét. A	%	MLV L ≥ 23 MLV T ≥ 190	L=23 T=190
Resistencia de los solapes (cizalla)	EN 12317-2	N/50 mm	MLV ≥ 110	110
Resistencia al impacto	EN 12691	mm		PND
Resistencia a la carga estática	EN 12730 Mét. B	Kg	MLV ≥ 20	=20
Plegabilidad a baja temperatura	EN 495-5	°C	MLV ≥ 40	-40
Reacción al fuego	EN 13501-1	Euroclases		F
Longitud	EN 1848-2	m	-0% y +5%	2
Anchura	EN 1848-2	m	-0,5% y +1%	1,2 y 1,5
Peso	EN 1849-2	g/m ²	-5% y +10%	335
Espesor	EN 1849-2	mm	-5% y +10%	0,52
Defectos visibles	EN 1850-2			PASA
Rectitud	EN 1848-2	mm	g ≤ 50	g=50
Planeidad	EN 1848-2	mm	p ≤ 10	p=10
Estabilidad dimensional	EN 1107-02	%		L=-0,2 T=0
Efectos de los productos químicos	EN 1847		No varían valores tras 28 días en solución saturada de hidróxido de calcio a 23°C	
Resistencia a la difusión de vapor de agua	UNE-EN 1931:2001	m ² ·h·Pa/mg		9,75

MLV: Valor Límite declarado (puede ser mínimo o máximo). PND: Prestación No Determinada

Otras características	Método de ensayo	Unidad	Tolerancia	Valor
Resistencia al agua del solape con adhesivo cementoso C2	Columna de agua	1m/24 h		ESTANCO
Adherencia de adhesivo cementoso C2 sobre la lámina: TRACCIÓN	Metodología CSTB	N/mm ²	±10%	0,9
Adherencia de adhesivo cementoso C2 sobre la lámina: CIZALLA	Metodología CSTB	N/mm ²	±5%	1,28
Resistencia al impacto (choque de bola) con pavimento cerámico	Metodología CSTB	N°choques		4

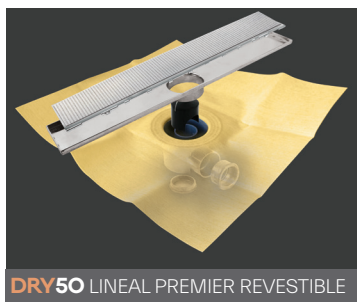
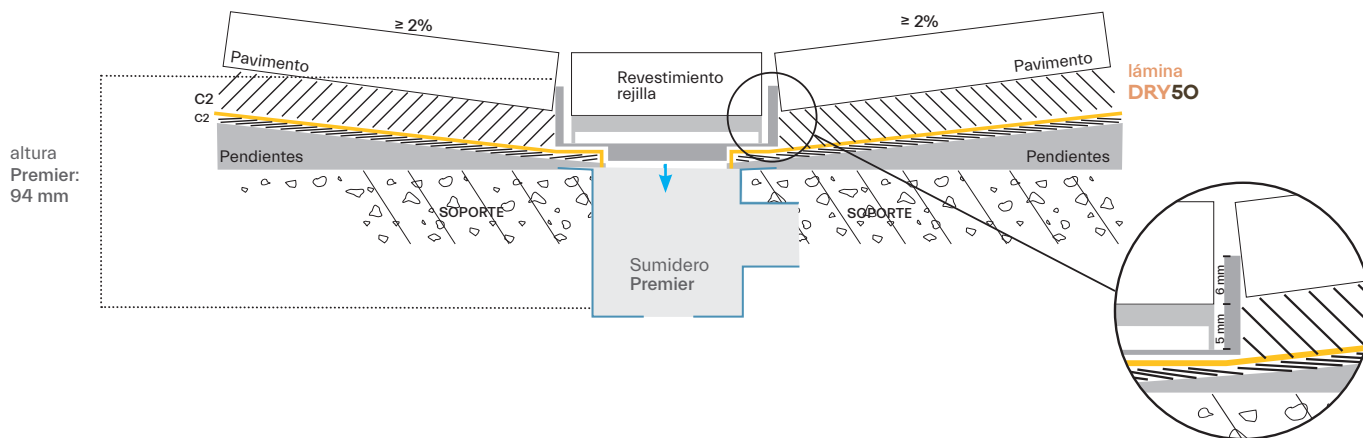
Conservación

Almacenar en su embalaje original no abierto, resguardar de humedad, en local correctamente ventilado a temperatura máxima de 30° C. Proteger de la exposición directa a la luz.

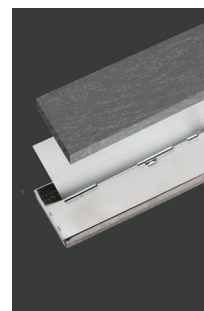
responsible
waterproofing

FICHA TÉCNICA

DRY50 LINEAL PREMIER REVESTIBLE

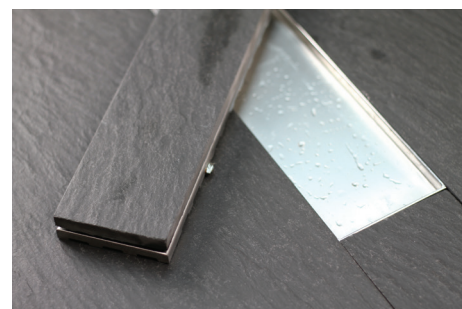


referencia	descripción	largo rejilla	medida lámina
544012209	• DRY50 LINEAL PREMIER 60 REVESTIBLE	60 cm	1,2 x 2 m
544012100	• DRY50 LINEAL PREMIER 70 REVESTIBLE	70 cm	1,5 x 2 m
544012186	• DRY50 LINEAL PREMIER 80 REVESTIBLE	80 cm	1,5 x 2 m
544012254	• DRY50 LINEAL PREMIER 90 REVESTIBLE	90 cm	1,5 x 2 m
544011950	* DRY50 LINEAL PREMIER 100 REVESTIBLE	100 cm	1,5 x 2 m
544012612	* DRY50 LINEAL PREMIER 120 REVESTIBLE	120 cm	1,5 x 2 m



Kit de canaleta lineal preparada para revestir, con lámina **DRY50** termosellada al sumidero PREMIER.

altura 82 mm. salidas horizontal y vertical (Ø 40/50H 54 litros/minuto).



FICHA TÉCNICA

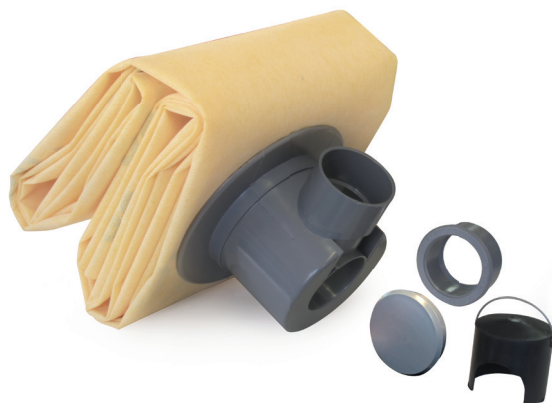
DRY50 LINEAL PREMIER REVESTIBLE

revestech®

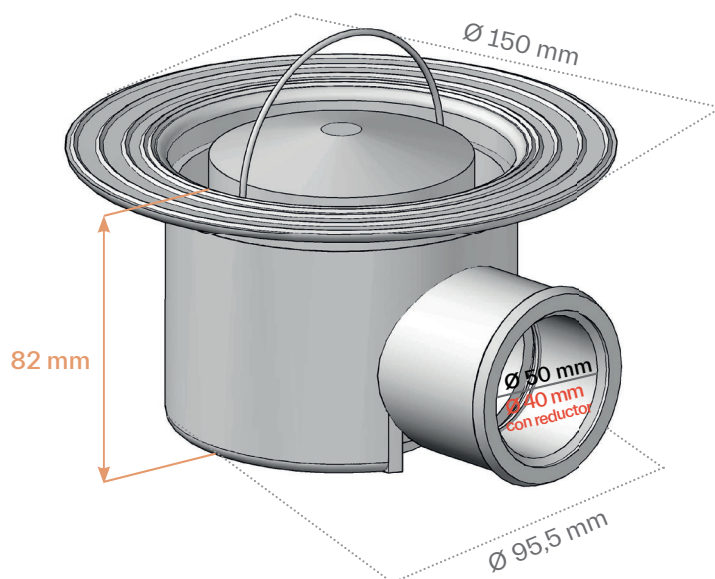
CALDERETA / REJILLA

Características	Método de ensayo	Unidad	Valor
Altura caldereta		mm	82
Salida caldereta		mm	Horizontal y vertical
Diámetro de salida caldereta		mm	Ø 40/50
Velocidad de descarga caldereta	ISO TC 138/SC 1604	l/s	0,90
Dimensiones rejilla		mm	Ver página siguiente
Efectos de los productos químicos	Estable a los productos normalmente utilizados con los revestimientos cerámicos, limpieza y mantenimiento		
Composición	Cuerpo y caldereta: PVC aditivado con estabilizante anti-UVA Rejilla y cuna: Acero Inoxidable AISI 304. Acabado electro-pulido.		

Unión lámina/sumidero: termosellada



MEDIDAS DEL SUMIDERO



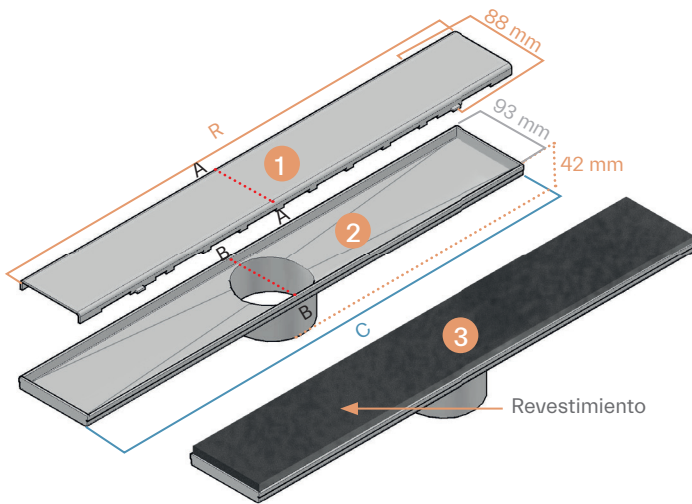
responsible
waterproofing

FICHA TÉCNICA

DRY50 LINEAL PREMIER REVESTIBLE

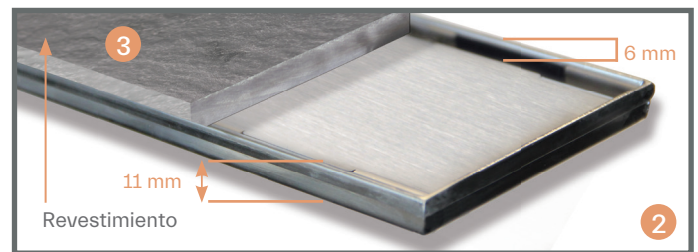
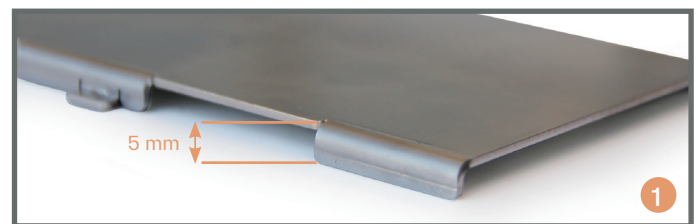
revestech®

MEDIDAS CANALETA Y REJILLA



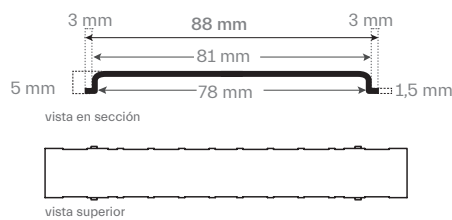
ALTURA MÍNIMA en rejillas revestibles

Para facilitar, que la rejilla revestida, quede a ras del revestimiento restante de la ducha, bajamos la altura en 6 mm. Pasando de 11 mm a 5 mm.



R_rejilla		C_canaleta	
longitud rejillas R		long. canaletas C	
60	591 mm	60	596 mm
70	695 mm	70	700 mm
80	795 mm	80	800 mm
90	895 mm	90	900 mm
100	995 mm	100	1000 mm
120	1195 mm	120	1200 mm

A/A_rejilla revestible



B/B_base canaleta

