

FICHA TÉCNICA

DRY50 LINEAL FLAT

revestech®



EAD 030436-00-0503

Producto

Kit de canaleta con rejilla lineal y lámina impermeabilizante **DRY50** termosellada al sumidero de perfil bajo FLAT..

Descripción

Lámina impermeabilizante tipo EVAC, **DRY50**, con SUMIDERO PARA DUCHA DE OBRA SIFÓNICO (CONVERTIBLE EN NO SIFÓNICO) que incorpora salida HORIZONTAL de 40/50 mm. Rejilla y embellecedor de acero inoxidable AISI 304. El nuevo sistema de sellado estanco de la lámina a la tapa de la cazoleta, garantiza la estanqueidad, evitando errores durante la instalación del sumidero. Además permite poder girar 360° la propia cazoleta, para facilitar la conexión con el tubo de desagüe.

LÁMINA

Características	Método de ensayo	Unidad	Tolerancia	Valor
Estanquidad al agua	EN 1928 Mét. B			PASA
Resistencia a la tracción	EN 12311-2 Mét. A	N/50 mm	MLV L ≥ 395 MLV T ≥ 130	L=395 T=130
Alargamiento	EN 12311-2 Mét. A	%	MLV L ≥ 23 MLV T ≥ 190	L=23 T=190
Resistencia de los solapes (cizalla)	EN 12317-2	N/50 mm	MLV ≥ 110	110
Resistencia al impacto	EN 12691	mm		PND
Resistencia a la carga estática	EN 12730 Mét. B	Kg	MLV ≥ 20	=20
Plegabilidad a baja temperatura	EN 495-5	°C	MLV ≥ 40	-40
Reacción al fuego	EN 13501-1	Euroclases		F
Longitud	EN 1848-2	m	-0% y +5%	2
Anchura	EN 1848-2	m	-0,5% y +1%	1,2 y 1,5
Peso	EN 1849-2	g/m ²	-5% y +10%	335
Espesor	EN 1849-2	mm	-5% y +10%	0,52
Defectos visibles	EN 1850-2			PASA
Rectitud	EN 1848-2	mm	g ≤ 50	g=50
Planeidad	EN 1848-2	mm	p ≤ 10	p=10
Estabilidad dimensional	EN 1107-02	%		L=-0,2 T=0
Efectos de los productos químicos	EN 1847		No varían valores tras 28 días en solución saturada de hidróxido de calcio a 23°C	
Resistencia a la difusión de vapor de agua	UNE-EN 1931:2001	m ² ·h·Pa/mg		9,75

MLV: Valor Límite declarado (puede ser mínimo o máximo). PND: Prestación No Determinada

Otras características	Método de ensayo	Unidad	Tolerancia	Valor
Resistencia al agua del solape con adhesivo cementoso C2	Columna de agua	1m/24 h		ESTANCO
Adherencia de adhesivo cementoso C2 sobre la lámina: TRACCIÓN	Metodología CSTB	N/mm ²	±10%	0,9
Adherencia de adhesivo cementoso C2 sobre la lámina: CIZALLA	Metodología CSTB	N/mm ²	±5%	1,28
Resistencia al impacto (choque de bola) con pavimento cerámico	Metodología CSTB	Nº choques		4

Conservación

Almacenar en su embalaje original no abierto, resguardar de humedad, en local correctamente ventilado a temperatura máxima de 30° C. Proteger de la exposición directa a la luz.

responsible
waterproofing

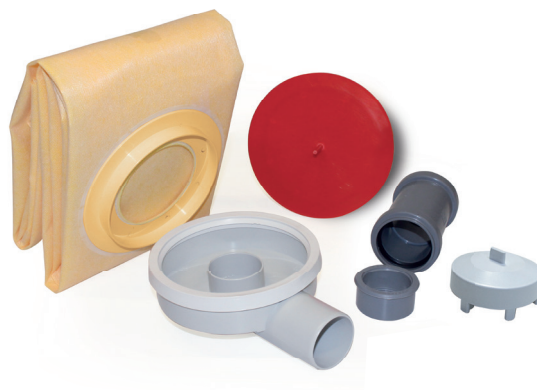
FICHA TÉCNICA

DRY50 LINEAL FLAT

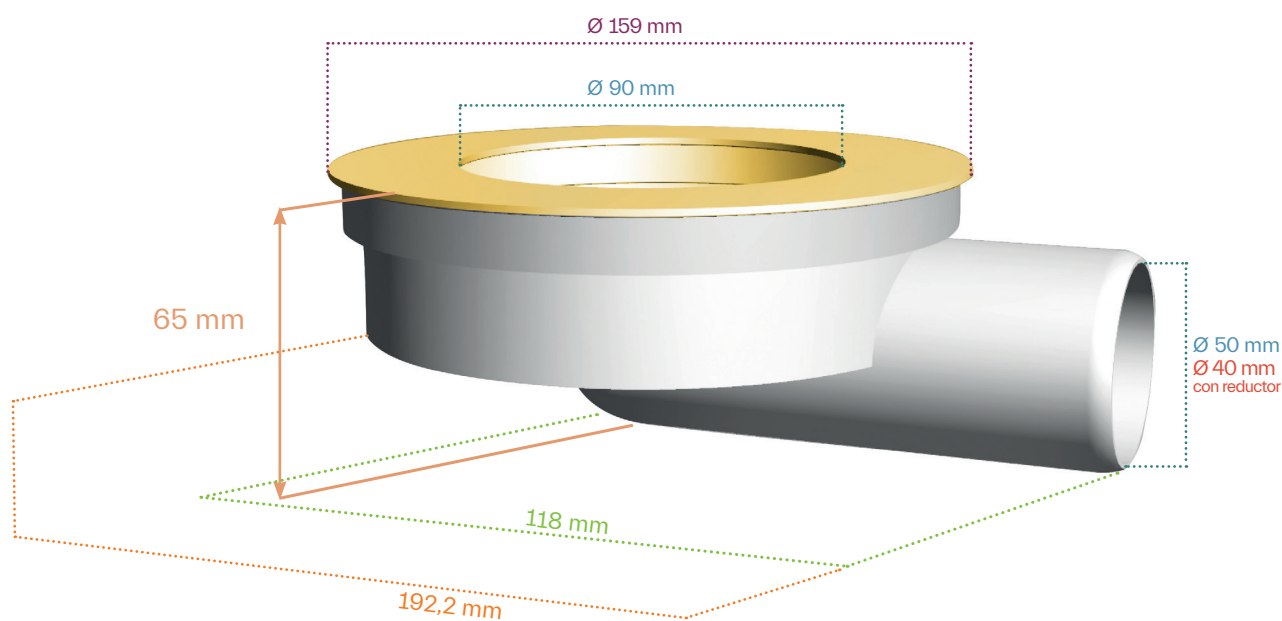
CALDERETA / REJILLA

Características	Método de ensayo	Unidad	Valor
Altura caldereta		mm	65
Salida caldereta		mm	Ø Horizontal 40/50
Diámetro de salida caldereta		mm	50
Velocidad de descarga caldereta	ISO TC 138/SC 1604	l/s	0,50
Dimensiones rejilla		mm	Ver página siguiente
Efectos de los productos químicos	Estable a los productos normalmente utilizados con los revestimientos cerámicos, limpieza y mantenimiento		
Composición	Caldereta: ABS Rejilla y cuna: Acero Inoxidable AISI 304. Acabado electro-pulido.		

Unión lámina/sumidero: termosellada



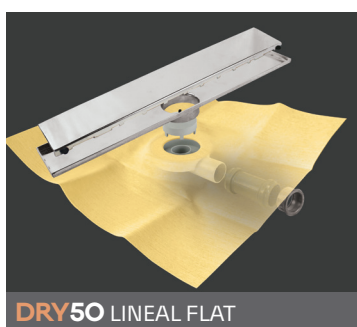
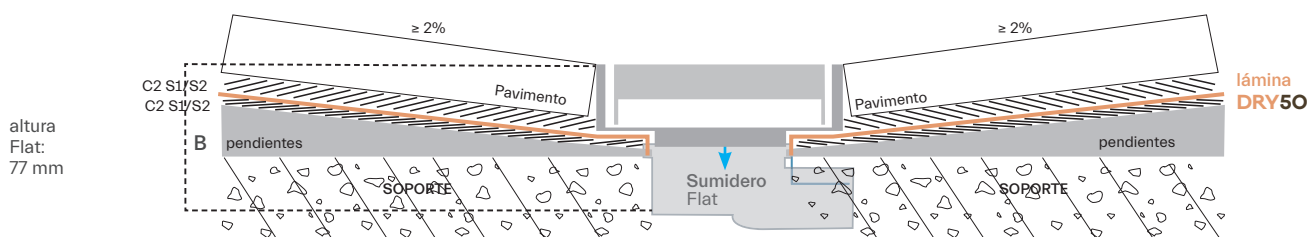
MEDIDAS DEL SUMIDERO



FICHA TÉCNICA

DRY50 LINEAL FLAT

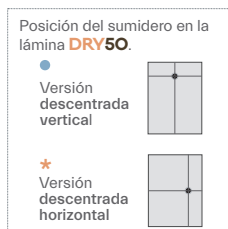
revestech®



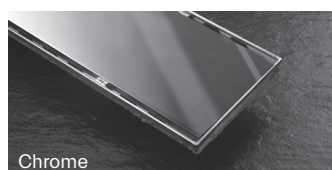
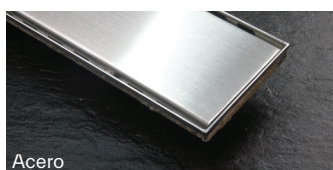
Kit de canaleta con rejilla lineal y lámina impermeabilizante **DRY50** termosellada al sumidero FLAT de perfil bajo.

altura
65 mm.

salidas
horizontal
Ø 40/50



referencia	descripción	largo rejilla	medida lámina
544011028	●DRY50 LINEAL FLAT 60 acero	60 cm	1,2 x 2 m
544011110	●DRY50 LINEAL FLAT 60 chrome		
544011035	●DRY50 LINEAL FLAT 60 cuadros	70 cm	1,5 x 2 m
544011066	●DRY50 LINEAL FLAT 70 acero		
544011165	●DRY50 LINEAL FLAT 70 chrome		
544011042	●DRY50 LINEAL FLAT 70 cuadros	80 cm	1,5 x 2 m
544011073	●DRY50 LINEAL FLAT 80 acero		
544011103	●DRY50 LINEAL FLAT 80 chrome	90 cm	1,5 x 2 m
544011059	●DRY50 LINEAL FLAT 80 cuadros		
544011080	●DRY50 LINEAL FLAT 90 acero	100 cm	1,5 x 2 m
544011172	●DRY50 LINEAL FLAT 90 chrome		
544011141	●DRY50 LINEAL FLAT 90 cuadros	120 cm	1,5 x 2 m
544011097	*DRY50 LINEAL FLAT 100 acero		
544011189	*DRY50 LINEAL FLAT 100 chrome		
544011134	*DRY50 LINEAL FLAT 100 cuadros	120 cm	1,5 x 2 m
544011127	*DRY50 LINEAL FLAT 120 acero		
544012513	*DRY50 LINEAL FLAT 120 chrome	120 cm	1,5 x 2 m
544011158	*DRY50 LINEAL FLAT 120 cuadros		

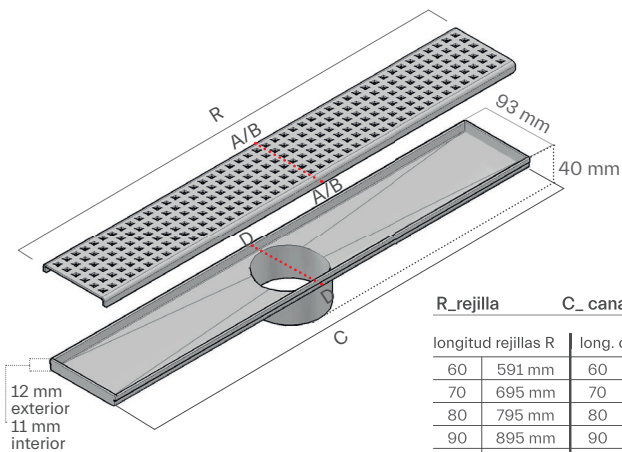


responsible
waterproofing

FICHA TÉCNICA

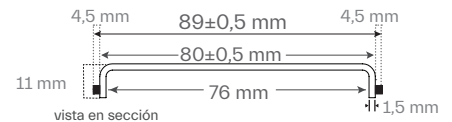
DRY50 LINEAL FLAT

MEDIDAS REJILLA / CANALETA



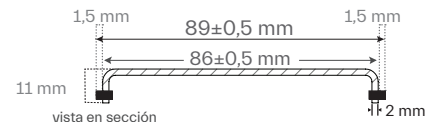
R_rejilla		C_ canaleta	
longitud rejillas R		long. canaletas C	
60	591 mm	60	596 mm
70	695 mm	70	700 mm
80	795 mm	80	800 mm
90	895 mm	90	900 mm
100	995 mm	100	1000 mm
120	1195 mm	120	1200 mm

A/A _rejilla lisa (Acero / Chrome)



vista superior

B/B_rejilla perforada (Cuadros)



vista superior

D/D_base canaleta

