

DRY50 LINEAL SLIM NEGRO/BLANCO

FICHA TÉCNICA

Producto

Kit de desagüe con lámina impermeabilizante **DRY50** tipo EVAC, con SUMIDERO PARA DUCHA DE OBRA SIFÓNICO.

Descripción

Lámina impermeabilizante **DRY50** tipo EVAC, sumidero sifónico (convertible en no sifónico) para ducha de obra que incorpora salida HORIZONTAL (50-40 mm). Rejilla y embellecedor de acero inoxidable AISI 304, lacados en negro o en blanco. El nuevo sistema de sellado estanco de la lámina a la cazoleta, garantiza la estanqueidad evitando errores durante la instalación del sumidero.



Lámina con marcado



1170/001-DdP-2013/07/01
EN 13956:2012

Características / LÁMINA	Método de ensayo	Unidad	Tolerancia	Valor
Longitud		m	-0% y +5%	2
Anchura		m	-0,5% y +1%	1,5
Peso	EN 1849-2	g/m ²	-5% y +10%	335
Espesor efectivo	EN 1849-2	mm	-5% y +10%	0,52
Estanquidad al agua	EN 1928 Método B			PASA
Resistencia al agua del solape con adhesivo cementoso C2	Columna de agua	1m/24 h		ESTANCO
Efectos de los productos químicos	Estable a los productos normalmente utilizados con los revestimientos cerámicos			
Composición	Membrana impermeabilizante: Poliolefinas Termoplásticas Revestimiento: Fibras No Tejidas de Poliéster			
Color	Amarillo			
Marcado CE cumple con la norma	EN 13956:2012			

Sumidero novo	Método de ensayo	Unidad	valor
Altura		mm	60
Salida		mm	Ø Horizontal 40/50
Diámetro de salida		mm	50H
Velocidad de descarga		l/s	0,60
Efectos de los productos químicos	Estable a productos normalmente utilizados con revestimientos cerámicos, en limpieza y mantenimiento.		
Color	Gris		
Composición cazoleta y aro superior	ABS		

Unión lámina / caldereta: sellado termoadhesivo

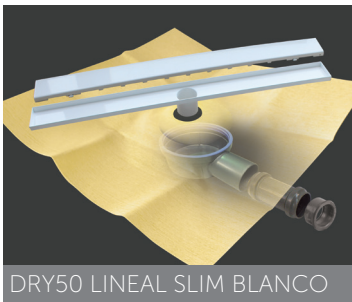
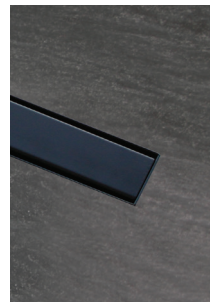
Rejilla slim	Método de ensayo	Unidad	Valor
Dimensiones rejilla		cm	Ver Anexo
Efectos de los productos químicos	Estable a los productos normalmente utilizados con los revestimientos cerámicos.		
Composición	Rejilla: Acero Inoxidable AISI 304. Acabado electro-pulido.		
Color	Lacado negro / lacado blanco		

DRY50 LINEAL SLIM NEGRO/BLANCO



DRY50 LINEAL SLIM NEGRO

referencia	descripción	largo rejilla	medida lámina
544016344	DRY50 LINEAL SLIM 60° NEGRO	60 cm	1,5 x 2 m
544016351	DRY50 LINEAL SLIM 70° NEGRO	70 cm	1,5 x 2 m
544016368	DRY50 LINEAL SLIM 90° NEGRO	90 cm	1,5 x 2 m



DRY50 LINEAL SLIM BLANCO

referencia	descripción	largo rejilla	medida lámina
544016313	DRY50 LINEAL SLIM 60° BLANCO	60 cm	1,5 x 2 m
544016337	DRY50 LINEAL SLIM 70° BLANCO	70 cm	1,5 x 2 m
544016320	DRY50 LINEAL SLIM 90° BLANCO	90 cm	1,5 x 2 m

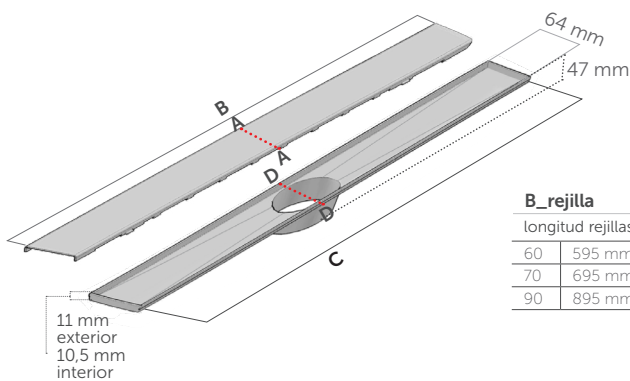


Kit de canaleta con rejilla lineal lacada en negro o en blanco y lámina impermeabilizante **DRY50** termosellada al sumidero de salida horizontal.

altura 60 mm. **salidas** horizontal Ø 50 H.

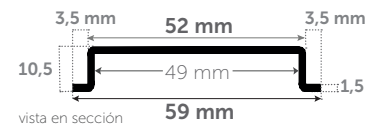
Posición del sumidero en la lámina **DRY50**:

• Versión descentrada vertical



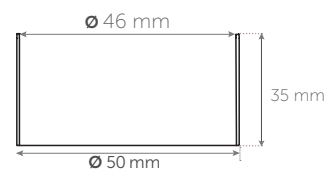
B_rejilla		C_canaleta	
longitud rejillas		long. canaletas	
60	595 mm	60	600 mm
70	695 mm	70	700 mm
90	895 mm	90	900 mm

A/A_rejilla lisa lacada



vista en sección

D/D_base canaleta



vista en sección

sumidero novo

Kit de sumidero sifónico (convertible en no sifónico) para ducha de obra que incorpora salida HORIZONTAL (50-40 mm), con lámina impermeable **DRY50** tipo EVAC termosellada a la tapa.

