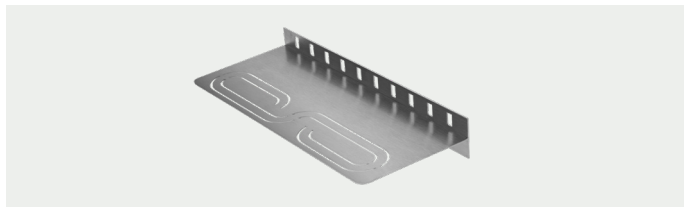


# FICHA TÉCNICA

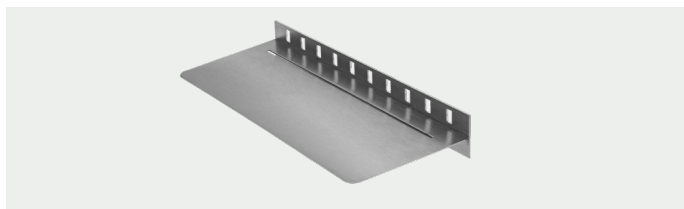
# STAND

## Descripción

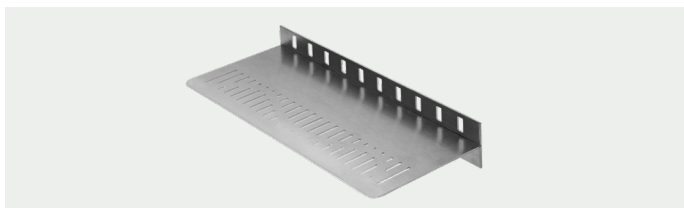
Estantes de varios modelos para instalación en paredes del baño con acabado cerámico. Están fabricados en acero inoxidable AISI 304 de 1,5 mm satinado. Las alas de fijación perforadas se incorporan en el cemento adhesivo de la cerámica durante el proceso de alicatado.



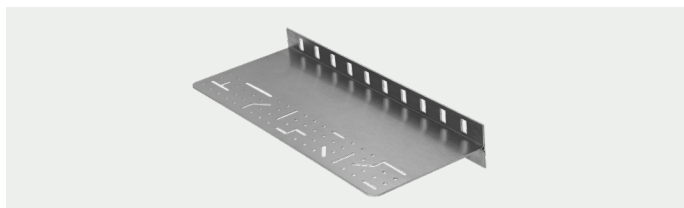
referencia	producto
596353381	<b>CLIP STAND</b>



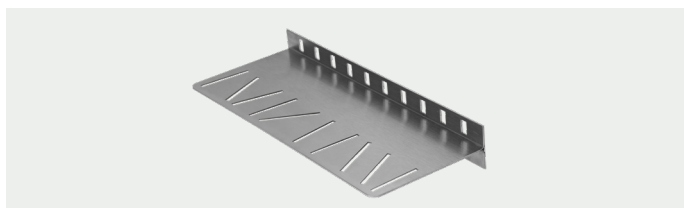
referencia	producto
596353428	<b>MINIMAL STAND</b>



referencia	producto
596353404	<b>DUNES STAND</b>



referencia	producto
596353442	<b>TETRIS STAND</b>

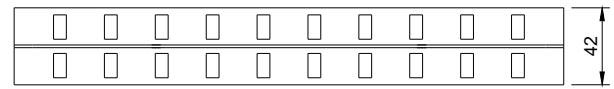


referencia	producto
596353398	<b>BAMBOO STAND</b>

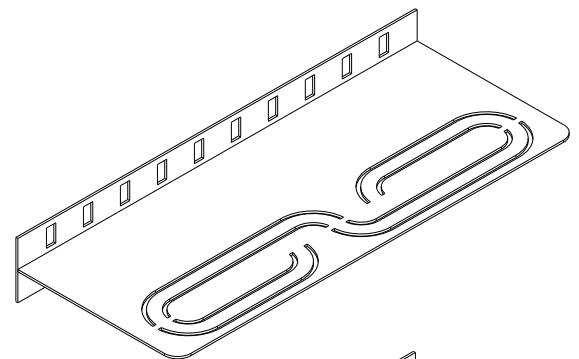
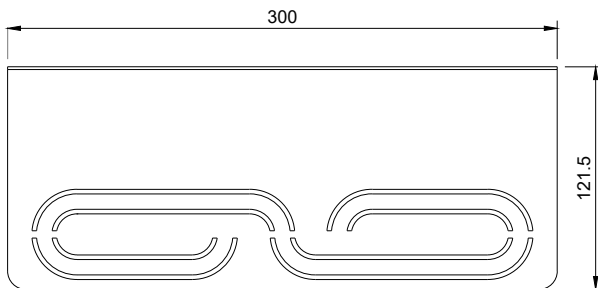


## ACOTACIONES

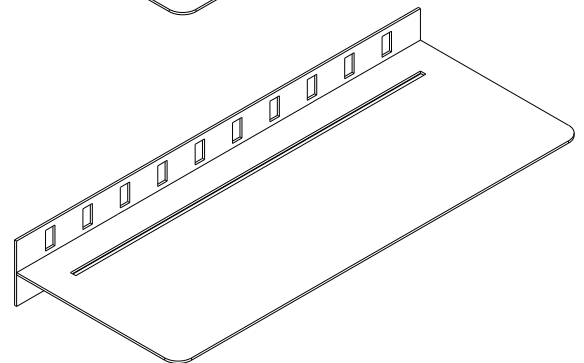
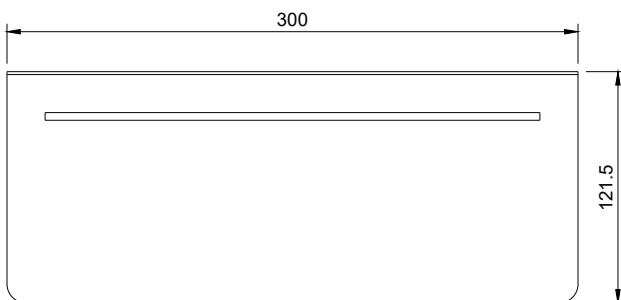
Descripción	Longitud R	Longitud C
<b>CLIP STAND</b>	300 mm	121,5 mm
<b>MINIMAL STAND</b>	300 mm	121,5 mm
<b>DUNES STAND</b>	300 mm	121,5 mm
<b>TETRIS STAND</b>	300 mm	121,5 mm
<b>BAMBOO STAND</b>	300 mm	121,5 mm



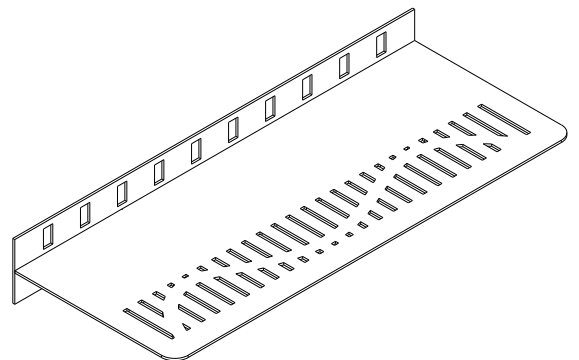
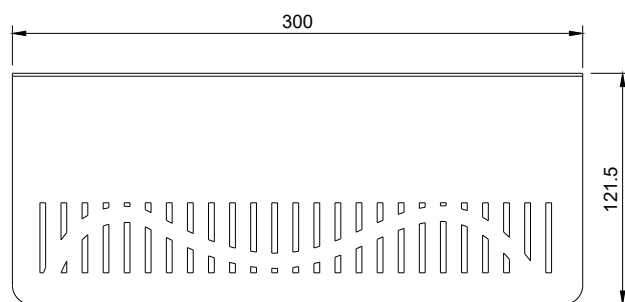
### CLIP STAND



### MINIMAL STAND

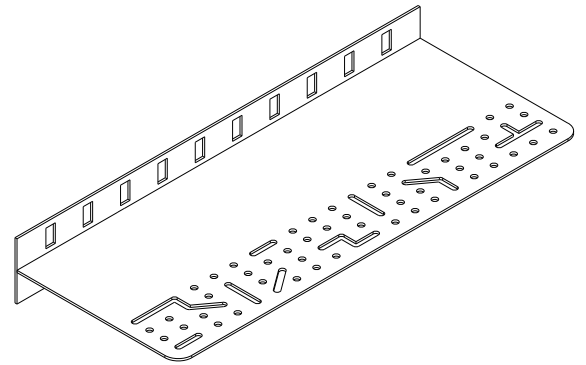
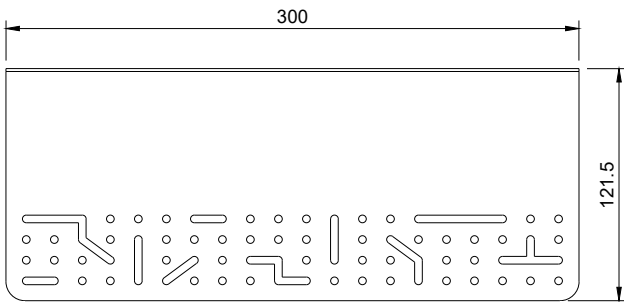


### DUNES STAND



# FICHA TÉCNICA STAND

## TETRIS STAND



## BAMBOO STAND

